

**Sustav rukovanja jedinicom s haubom**  
**Radna ploha za pretpranje s koritom,**  
**smjer s desna na lijevo - 1000 mm**

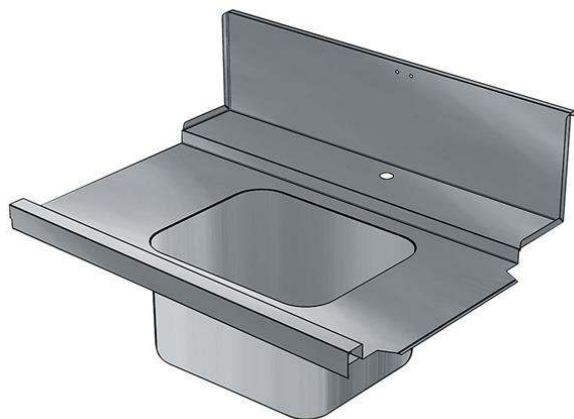
STAVKA #: \_\_\_\_\_

MODEL # \_\_\_\_\_

NAZIV # \_\_\_\_\_

SIS # \_\_\_\_\_

AIA # \_\_\_\_\_



865317 (BHHPIB10R)

Radna ploha za pretpranje s  
koritom, smjer s desna na  
lijevo - 1000 mm**Kratke specifikacije****Br. stavke:** \_\_\_\_\_

Izrađen od 304 AISI nehrđajućeg čelika sa zaštitom od prskanja. Veličina korita 500x400x300h mm sa zaštitom od prelijevanja, rupom za odvod i plastičnim sifonom. Smjer košara: s desna na lijevo.

**Glavne značajke**

- Za ugradnju između perilice posuđa i stola za sortiranje ili pripremu.
- Dizajniran za košare za pranje posuđa dimenzija 500x500mm.

**Konstrukcija**

- Duboki preklopljeni rubni profili služe za sprječavanje kapanja i lako i sigurno čišćenje.
- Sve površine su glatke, sa zaobljenim rubovima, sa sjajnim premazom, za lakše čišćenje
- Cjelokupna izvedba konstrukcije u nehrđajućem čeliku 304 AISI.
- Uključeno stražnje povišenje za zaštitu od prskanja.

**Opcijska dodatna oprema**

- Jednostruki plastični sifon 2" PNC 895313

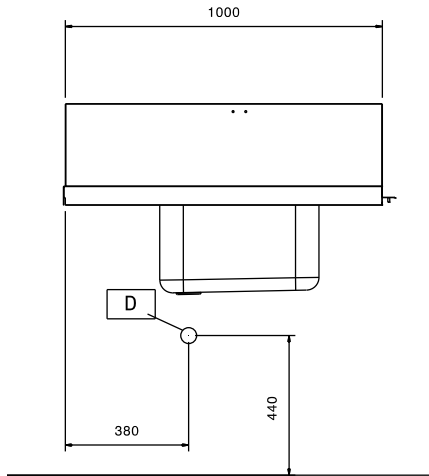
ODOBRENJE: \_\_\_\_\_



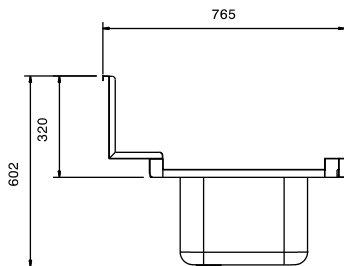
**Electrolux**  
PROFESSIONAL

## Sustav rukovanja jedinicom s haubom Radna ploha za pretpranje s koritom, smjer s desna na lijevo - 1000 mm

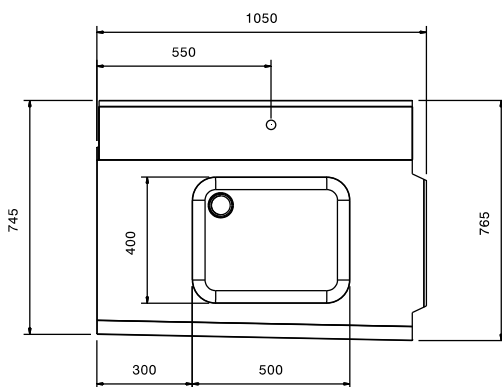
Prednja/e



Bočna/o



Gornja/e



### Ključne informacije:

Vanjske dimenzije, širina:

865317 (BHHP10R) 1050 mm

Vanjske dimenzije, dubina: 765 mm

Vanjske dimenzije, visina: 600 mm

Neto težina: 8 kg

Dimenzije korita 500x400x300h

Smjer košara: s desna na lijevo.

Sustav rukovanja jedinicom s haubom  
Radna ploha za pretpranje s koritom, smjer s desna na lijevo - 1000 mm

Tvrtka zadržava pravo promjene bez prethodne najave.  
Sve informacije bile su točne u vrijeme tiskanja.

